

# Primjer kvalifikacijskoga ispita iz hrvatskoga jezika za upis u Gimnaziju Tituša Brezovačkog



*Habdelićeva 1, 10 000 Zagreb*

2018. godina

## Upute kandidatima

Pred tobom je test provjere znanja iz hrvatskoga jezika i književnosti. Na kraju svakog pitanja upisan je broj mogućih bodova kojima se vrednuju odgovori.

Na tekstualna pitanja odgovor je potrebno napisati čitko, bez precrtavanja, pisanim slovima, obvezno kemijskom olovkom (crnom ili plavom).

Pojedini zadatci sadržavaju višestruk izbor. Potrebno je pronaći jedan ili više točnih odgovora i zaokružiti slova koja se nalaze ispred njih. Ako zaokružiš više ili manje odgovora od traženog broja, zadatak se neće priznati.

Kod zadataka s dopunjavanjem zahtjev je postavljen u obliku nepotpunog iskaza. Potrebno je dopuniti ili završiti rečenice kako bi iskaz bio točan i jasan.

Na izravna pitanja potrebno je odgovoriti kratko i jasno. Precrtavanje ili naknadno dopisivanje odgovora neće se vrednovati.

Želimo ti uspjeh na ispitu!

1. Prvi hrvatski višjezični rječnik iz 1595. g. sastavio je:

- a) Marko Marulić
- b) Bartol Kašić
- c) Faust Vrančić

\_\_\_\_\_/1

2. Dopuni.

\_\_\_\_\_ (ime i prezime autora) objavljuje \_\_\_\_\_ godine prvu hrvatsku gramatiku pod nazivom \_\_\_\_\_ na \_\_\_\_\_ jeziku.

\_\_\_\_\_/1

3. Odredi vrstu podcrtanih riječi te službu koju imaju u rečenici.

| rečenice s podcrtanim riječima              | vrsta podcrtane riječi | služba podcrtane riječi u rečenici |
|---|------------------------|------------------------------------|
| Hodao je <u>brzo</u> .                      |                        |                                    |
| <u>Brzo</u> hodanje je sportska disciplina. |                        |                                    |

Svaki točno popunjen stupac nosi 0,5 boda

\_\_\_\_\_/2

4. Popuni tablicu.

| pozitiv  | komparativ | superlativ |
|----------|------------|------------|
| dobar    |            |            |
| gorak    |            |            |
| bijel    |            |            |
| suh      |            |            |
| jak      |            |            |
| smiješan |            |            |

Svaki točan pridjev u komparativu ili superlativu nosi 0,25 boda

\_\_\_\_\_/3

**5. Na prazna mjesta u riječima dopiši ije/ je/ e/ i.**

S\_\_\_deći na stolcu razmišljao sam o m\_\_\_secu. Ponekad pomislim da mi se sm\_\_\_je i tada mu poželim zap\_\_\_vati. Šareno cv\_\_\_će cv\_\_\_ta, priroda se budi, a u meni se rađa inspiracija za pisanje p\_\_\_sama. R\_\_\_či mi samo nadolaze.

*Svaka točno dopunena riječ nosi 0,25 boda*

\_\_\_\_\_/2

**6. Zaokruži slovo ispred rečenice u kojoj je upravni govor pravilno označen.**

- a) „Pokažite mi ruke!“, vikala je blagajnica.
- b) „Nismo ništa ukrali“ rekli smo joj.
- c) „Ovo nam se nije trebalo dogoditi“, reče Matija.
- d) „Jeste ili nije“ nadodao sam „vidjet ćemo“.

\_\_\_\_\_/1

**7. Odredi vrstu zavisno složenih rečenica.**

- a) Martin je bio da boljeg nema. \_\_\_\_\_
- b) Išao sam tamo gdje nitko ne ide. \_\_\_\_\_
- c) Nasmijao me čovjek koji se našalio. \_\_\_\_\_
- d) Pliva kao da je rođen u vodi. \_\_\_\_\_

*Svaka točno određena vrsta nosi 0,5 boda*

\_\_\_\_\_/2

**8. Odredi vrstu nezavisno složenih rečenica.**

- a) Ili govori istinu ili šuti zauvijek. \_\_\_\_\_
- b) Dobio sam jedinicu, a naučio sam sve. \_\_\_\_\_
- c) Na pismu nije bilo žiga ni adrese, dakle zaista nije stiglo poštom. \_\_\_\_\_
- d) Svi smo dobili petice, jedino je Marko dobio četvorku. \_\_\_\_\_

*Svaka točno određena vrsta nosi 0,5 boda*

\_\_\_\_\_/2

**9. Podcrtaj predikat i odredi vrstu.**

Taj je učenik školska briga.

Vrsta predikata: \_\_\_\_\_

\_\_\_\_\_/ 1

**10. Odredi vrstu rečenica (rečenica s izrečenim subjektom, rečenica s neizrečenim subjektom, neoglagoljena rečenica).**

| Primjer                                | vrsta rečenice |
|--|----------------|
| Nije znala što ju je snašlo.           |                |
| Skinuvši sa sebe teški kaput, sjeo je. |                |
| Sinoć je sijevalo.                     |                |
| O, dobar dan!                          |                |

*Svaka točna rečenica nosi 0,5 boda*

\_\_\_\_\_/ 2

**11. Odredi vrstu objekta.**

Razočarala je roditelje ponašanjem. Lucija je Maji poklonila čestitku. Bavim se oslikavanjem i prodajom slika.

Izravni objekt: \_\_\_\_\_

Neizravni objekt: \_\_\_\_\_

*Za svaki izostavljen ili krivo određen objekt oduzima se 0,5 boda*

\_\_\_\_\_/ 2

12. Prepiši pisanim slovima, prema pravilima o pisanju velikoga i maloga slova, dijelove rečenica otisnute velikim tiskanim slovima ispod crte.

Pod visokim pokroviteljstvom \_\_\_\_\_

\_\_\_\_\_

ODBORA ZA OBRAZOVANJE, ZNANOST I KULTURU HRVATSKOGA SABORA

održani su devetnaesti po redu \_\_\_\_\_.

NAZOROVİ DANI

Učenci \_\_\_\_\_

OSNOVNE ŠKOLE DR. FRANJE TUĐMANA

iz naselja \_\_\_\_\_,

LIČKO PETROVO SELO

smještenoga u \_\_\_\_\_,

LIČKO-SENJSKOJ ŽUPANIJI

prvi su put sudjelovali na toj manifestaciji. \_\_\_\_\_/5

13. Odgovore napiši na pripadajuće crte.

Odredi vrstu riječi označenim riječima.

Gomila je postajala sve **ljuća**. Svi traže vodu, no nema **je** u selu. Otac se **odlučno**



\_\_\_\_\_

\_\_\_\_\_

\_\_\_\_\_

obratio svjetini. „**Ne boj se!**” hrabrila me majka.



\_\_\_\_\_

\_\_\_\_\_/5

14. Zaokruži slovo ispred točnoga odgovora.

U kojoj je od sljedećih rečenica zamjenica točno upotrijebljena?

a) Za moju sam prvu knjigu našao inspiraciju u slavenskoj prošlosti.

b) I drugim je književnicima vraćena vjera u smisao svoga posla.

c) Dodaj mi ovu knjigu s najviše police.

d) Vraćam ti ovu koju sam pročitala. \_\_\_\_\_/1

15. Napiši na prazne crte pravilne oblike glagola navedenih u zagradama ispod crta.

I žene se \_\_\_\_\_ k vratima \_\_\_\_\_ opet svoje sudove.  
(stiskati, imperfekt) (nositi, gl. prilog sadašnji)

– Hu! Hu! – \_\_\_\_\_ se još glasniji zvuk.  
(čuti, aorist)

Brzo \_\_\_\_\_ mrak, a \_\_\_\_\_ i oluja.  
(htjeti, nenaglašeni prezent) (moći, kondicional prvi) \_\_\_\_\_/5

16. Odgovore napiši na pripadajuće crte.

Odredi redoslijed radnje u sljedećim rečenicama (istovremenost ili prijevremenost).

Na literarnome natječaju mogu sudjelovati škole koje na vrijeme dostave radove.

\_\_\_\_\_

Dok su učenici sudjelovali u kvizu, učitelji su posjetili Nazorovu rodnu kuću.

\_\_\_\_\_ /2

17. Odgovore napiši na pripadajuće crte.

Rastavi riječi na slogove.

starije \_\_\_\_\_

rijetke \_\_\_\_\_ /2

18. U kojem su nizu sve riječi pravopisno točno napisane?

- a) Naslijediti, kratkoća, vrčić
- b) Tekući, zasjedanje, prosjek
- c) Vrčić, prosijek, naslijediti
- d) Zasjedanje, kratkoča, tekući \_\_\_\_\_/1

19. U kojem su nizu sve riječi pravopisno točno napisane?

- a) Žešći, lijeniji, uhićenik, redosljed
- b) Vodić, pačajući, domijenak, naslijeđe
- c) Domjenak, vodič, ljeniji, plaćajući
- d) oćarati, uhićenik, redosljed, nasljeđe \_\_\_\_\_/1

20. Koje se glasovne promjene događaju u parovima nebo – nepce i radost – radošću?

- a) Palatalizacija, ispadanje suglasnika, nepostojano a
- b) Jednačenje po zvučnosti, jotacija, jednačenje po mjestu tvorbe
- c) Nepostojano e, jednačenje po zvučnosti, palatalizacija
- d) Sibilizacija, jotacija, palatalizacija \_\_\_\_\_/1

21. U kojim se padežima nalaze imenice u navedenoj rečenici? *Bez knjige nije išao ni na posao, ni u šetnju.*

- a) N mn.; N jd.; D jd.
- b) G jd.; A jd.; A jd.
- c) G jd.; N jd.; A jd.
- d) N mn.; D jd.; A jd. \_\_\_\_\_/1



**22. Povežite nazive stilskih izražajnih sredstava s odgovarajućom definicijom.**

- |                    |   |
|--------------------|---|
| 1. Elipsa          | a) preneseno značenje   |
| 2. Inverzija       | b) pridavanje osobina živih bića neživim bićima               |
| 3. Personifikacija | c) izostavljanje pojedinih dijelova iz cjeline                |
| 4. Metafora        | d) poredak riječi ili dijelova rečenice obrnut od uobičajenog |

*Za svaki izostavljen ili krivo određen objekt oduzima se 0,5 boda* \_\_\_\_\_/2

**23. Poveži vrste rima s odgovarajućom formom**

- |                        |         |
|------------------------|---------|
| 1. obgrljena rima      | a) abab |
| 2. ukrštena (unakrsna) | b) aabb |
| 3. parna rima          | c) abba |
| 4. isprekidana         | d) abcb |
- \_\_\_\_\_ /4

**24. Koje se dvije figure preklapaju u sljedećim stihovima?**

*I nema ga sutra, ni prekosutra ne,*

*I vele da bolestan leži,*

*I nema ga mjesec, i nema ga dva,*

*I zima je već,*

*I sniježi...*

- a) Anafora i polisindeton
- b) Epifora i polisindeton
- c) Anafora i asindeton
- d) Metafora i polisindeton

\_\_\_\_\_ /1

# Primjer kvalifikacijskoga ispita iz matematike za upis u Gimnaziju Tituša Brezovačkog



*Habdelićeva 1, 10 000 Zagreb*

2018. godina

1. Izračunaj vrijednost izraza:

$$(0.1 : 5 - 2.4 \cdot 0.3 - 0.3) \cdot \left[ 4\frac{1}{5} : (-0.7) + (-0.86 + 0.3) : 0.2 \right] \quad (27.5)$$

2. Izračunaj zbroj prvih trideset neparnih brojeva. (20)

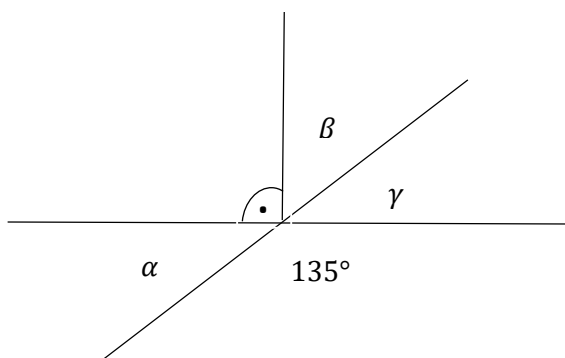
3. Riješi sustav jednažbi: (25)

$$2x - 3y = 31$$

$$3x + 4(x - 5) = 1 - 2y$$

4. Nakon pojeftinjenja od 30% cijena proizvoda je 105kn. Kolika je bila cijena proizvoda prije pojeftinjenja? (15)

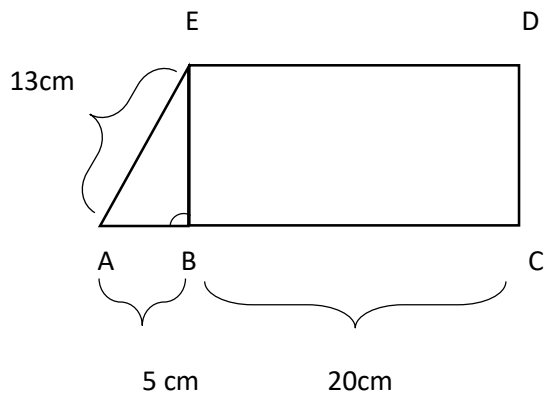
5. Odredi veličine kutova  $\alpha$ ,  $\beta$  i  $\gamma$  sa slike: (15)



6. Prikaži u koordinatnom sustavu u ravnini graf linearne funkcije  $f(x) = 5x - 3$ . Koje od točaka  $A(-2, -4)$ ,  $B(0, -2)$ ,  $C(1, 2)$  pripadaju tom grafu? U koordinatni sustav ucrtaj sve tri točke, a njihovu pripadnost grafu funkcije provjeri računski te odgovor zapiši riječima. (27.5)

7. Pri kuhanju marmelade od jagoda na svakih 6kg jagoda treba staviti 4.5kg šećera. Koliko šećera treba staviti ako želimo skuhati marmeladu od 27kg jagoda? (15)

8. Izračunaj površinu i opseg lika ACDE sastavljenog od pravokutnog trokuta ABE i pravokutnika BCDE (25)



9. Zadan je pravilan deveterokut. Izračunaj: (30)

- broj dijagonala iz jednog vrha
- broj svih dijagonala
- zbroj svih unutarnjih kutova
- središnji kut.

10. Izračunaj  $(2 - \sqrt{12})^2 + (3 - 2\sqrt{3}) \cdot (1 + \sqrt{75})$ . Odredi najmanji cijeli broj koji je veći od dobivenog rezultata. (50)

**Napomena:** Zadatak s točnim rješenjem, ali bez postupka neće se bodovati.